



HOSEMASTER 水管储存设备

- 按电钮, 看着水管自动收回
- 免除水管扭曲, 收藏的困扰.
- 安装简易. 装在甲板下, 省掉甲板上许多储存空间



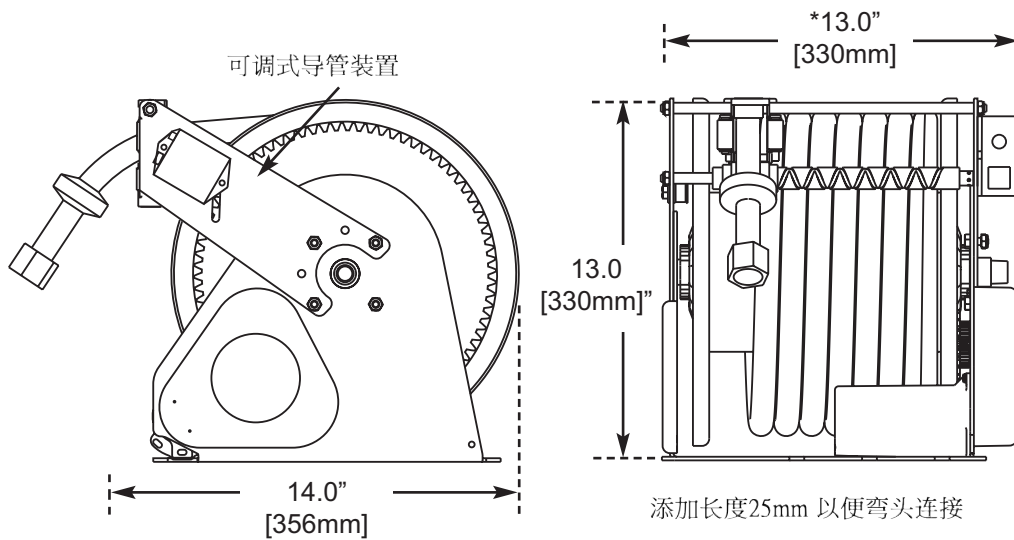
放心... 交给我们来操纵

特点与优点

- 收起 23 米直径 15mm 水管
- 不锈钢机体
- 按钮即收回
- 甲板下安装简易
- 水平滚动条
- 甲板干净俐落
- 不受海水影响
- 免除水管扭曲, 收藏的困扰
- 腾出甲板上宝贵储存空间



规格, 尺寸



机型

05520 —12VDC
23 米 - 直径 15mm 水管

05521 —24VDC
23 米 - 直径 13mm 水管

05522 —12VDC
30 米直径 13mm 水管

05523 —24VDC
30 米直径 13mm 水管

HOSEMASTER 诸元

尺寸:	14.0" [356mm] X 13.0" [330mm] X 13.0" [330mm]
耗电量:	12 VDC — 4 amps / 24 VDC — 3 amps
重量:	约 10.5 公斤



美国制

如须更详尽按装, 配件资料, 请与我们销售工程师连络



GLENDINNING
MARINE PRODUCTS, INC.
www.glendinningprods.com

740 Century Circle
Conway, SC 29526
Phone: (843) 399-6146
Fax: (843) 399-5005
china_hm_v1.0