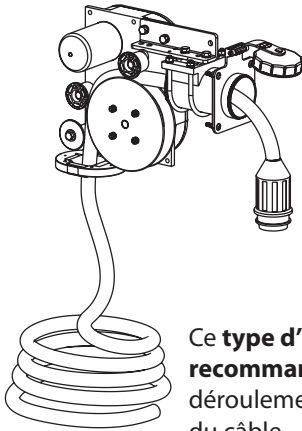


APPLICATIONS DES INSTALLATIONS

Il y a divers moyens d'installer le système Cablemaster™ – le choix de la méthode la plus appropriée à votre situation dépend de l'emplacement et de l'espace disponible. Ce document illustre plusieurs types d'applications et leur installation qui peuvent être utilisés séparément ou en conjonction pour obtenir la fonctionnalité souhaitée de l'installation.

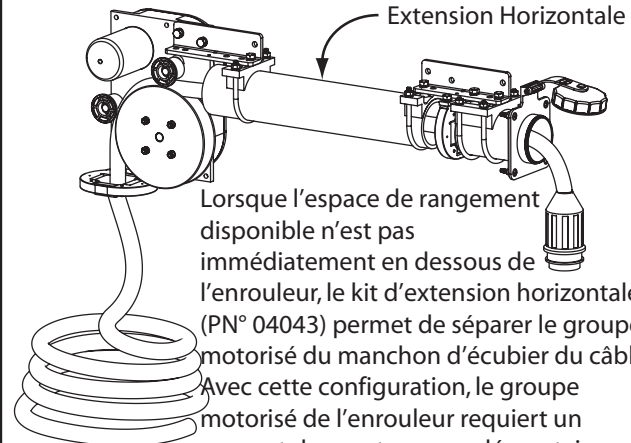
ACCOUPEMENT DIRECT



Lorsque l'espace de rangement est suffisant, cette installation est peut-être la plus simple à réaliser. L'enrouleur est accouplé directement au groupe motorisé, ce qui permet de laisser le câble s'enrouler dans l'espace immédiatement sous le groupe motorisé.

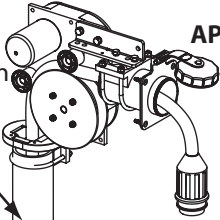
Ce **type d'installation est recommandé** pour garantir le déroulement et l'enroulement corrects du câble.

APPLICATION À EXTENSION HORIZONTALE



Lorsque l'espace de rangement disponible n'est pas immédiatement en dessous de l'enrouleur, le kit d'extension horizontale (PN° 04043) permet de séparer le groupe motorisé du manchon d'écubier du câble. Avec cette configuration, le groupe motorisé de l'enrouleur requiert un support de montage supplémentaire.

Extension Verticale



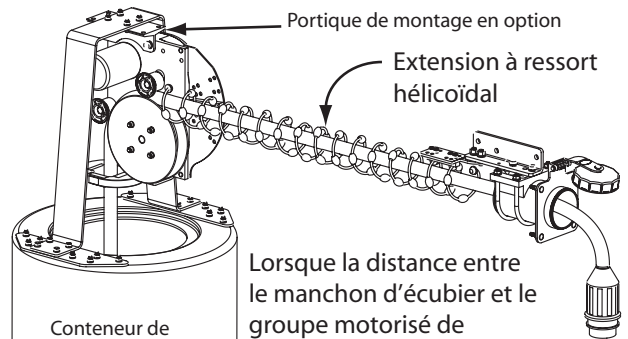
APPLICATION À EXTENSION VERTICALE

Lorsque la distance verticale entre la partie inférieure de l'enrouleur et la partie supérieure du local de rangement ou du conteneur est excessive, nous recommandons l'utilisation du kit d'extension verticale (PN° 04044). Ce système permet d'éviter que le câble s'enroule en débordant hors de l'espace de rangement.

Ce **type d'installation est également recommandé** lorsque le câble d'alimentation traverse le pont.

Conteneur de rangement en option

APPLICATION À RESSORT HÉLICOÏDAL



Lorsque la distance entre le manchon d'écubier et le groupe motorisé de l'enrouleur comporte une obstruction, l'utilisation de l'extension à ressort hélicoïdal (PN° 04075) est recommandée.

Portique de montage en option

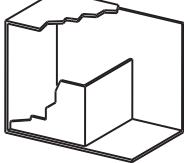
Extension à ressort hélicoïdal

Conteneur de rangement en option

OPTIONS D'ESPACES DE RANGEMENT

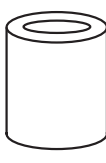
Avant d'effectuer l'installation du système Cablemaster™, il faudra tenir compte de l'espace disponible pour l'enroulement du câble d'alimentation à terre par le Cablemaster™. Il y a trois options également efficaces.

CLOISONS PRÉFABRIQUÉES



- facile à construire soi-même
- les surfaces doivent être lisses
- maintient le câble dans son espace

CONTENEUR EN STYRÈNE



- disponible auprès de GMP :
- PN° 85420 – Dia. 50,8 cm x H 45,7 cm
- PN° 85421 – Dia. 55,9 cm x H 38,1 cm
- PN° 85424 – Dia. 45,7 cm x H 45,7 cm
- PN° 85425 – Dia. 55,9 cm x H 55,9 cm
- PN° 85427 – Dia. 50,8 cm x H 30,5 cm

FOURNIS PAR L'INSTALLATEUR



- poubelle haute résistance
- réceptacle rond
- seau en caoutchouc

COMPOSANTS REQUIS POUR UNE INSTALLATION TYPIQUE DE 50 AMP — MODÈLE CM-7

APPLICATION À ACCOUPLEMENT DIRECT

N° DE PIÈCE	DESCRIPTION
04020	Cablemaster™ Modèle CM-7 (spécifier 12 ou 24 v CC) Comprenant : — Manchon d'écubier en inox — Groupe motorisé — Interrupteurs de limites d'enroulement et déroulement — Plaque d'identification
9400X	Câble d'alimentation à terre (X = type de câble et gaine extérieure blanche ou jaune)
9940X	<i>En option</i> — Prise
9941X	<i>En option</i> — Gaine de prise (X = blanche ou jaune)
8542X	<i>En option</i> — Conteneurs de rangement du câble (X = diamètre et hauteur du conteneur)

APPLICATION À EXTENSION HORIZONTALE (ajouter le cas échéant aux composants de l'application à accouplement direct ci-dessus)

N° DE PIÈCE	DESCRIPTION
04043	Tube d'extension horizontale Comprenant : — Colliers de serrage du tube — Connecteurs — Tube en PVC de 91,4 cm (le tube PVC peut être raccourci au besoin en cours d'installation)
50006	Patte de fixation supérieure
50407	Patte de fixation du groupe motorisé sur le conteneur – 30,5 cm
50408	Patte de fixation du groupe motorisé sur le conteneur – 43,2 cm
04061	Enrouleur en PVC – Droit (utilisé sur les installations qui utilisent une extension horizontale de plus de 91 cm de longueur)

L'extension horizontale ne concerne que la partie droite du système entre le manchon d'écubier et le groupe motorisé.

APPLICATION À EXTENSION VERTICALE (ajouter le cas échéant aux composants de l'application à accouplement direct ci-dessus)

N° DE PIÈCE	DESCRIPTION
04044	Tube d'extension verticale Comprenant : — Colliers de serrage du tube — Plaque d'extension du tube — Rouleau de guidage — Tube en PVC de 91,4 cm (le tube PVC peut être raccourci au besoin en cours d'installation)

L'extension verticale ne concerne que la partie droite du système entre le groupe motorisé et le conteneur de rangement.

SYSTÈME DE MONTAGE EN ANGLE (à jouter le cas échéant aux composants de l'application à accouplement direct ou à l'extension horizontale ci-dessus)

N° DE PIÈCE	DESCRIPTION
0406X	Systèmes de montage en angle (X = En sections de 30° jusqu'à 180°)
04075	Extension horizontale ou verticale à ressort hélicoïdale (disponible en longueurs de 45,7 cm, 91,4 cm, 152,4 cm et 167,6 cm)
04045	Coude d'accouplement de tubes en angles

cm_application_guide_FR v1.0



GLENDINNING Marine Products
740 Century Circle
Conway, SC 29526 USA

Tel: 001 (843) 399-6146
Fax: 001 (843) 399-5005
www.glendinningprods.com